

Le stand MDD permet de déplacer régulièrement le dynamomètre dès lors qu'une tenue à la main n'est plus suffisante.

La régularité de traction ou de compression est assurée par la rotation de la manivelle.

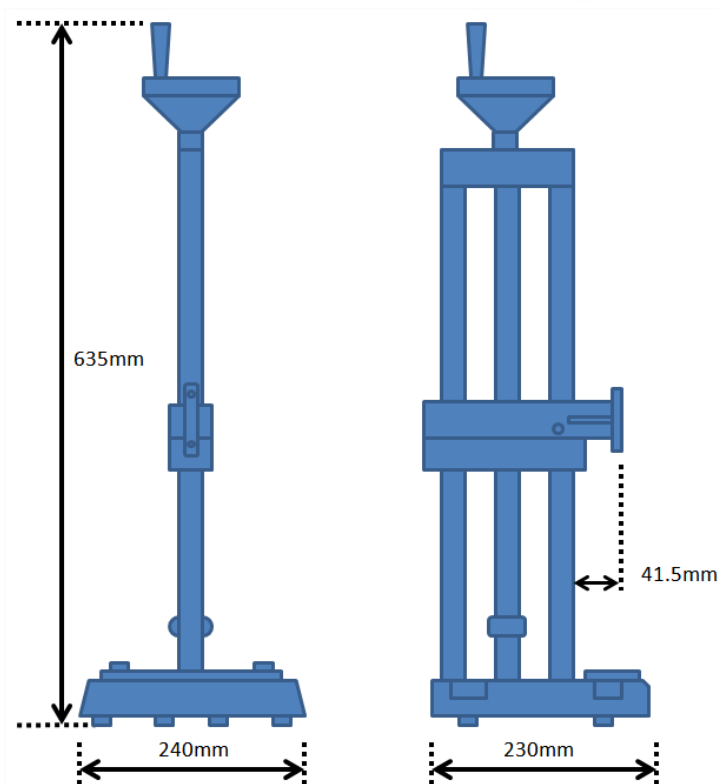
L'irréversibilité permet de maintenir sur la pièce en essai, l'effort.

Ce dispositif est très apprécié pour tester les ressorts en association avec une règle numérique.

- Traction et compression
- Stand irréversible
- Capacité 1000 N
- Course 345 mm
- Déplacement 2 mm par tour
- Echange aisé du dynamomètre
- Buté basse réglable
- Option position horizontale
- Option règle optique numérique



Informations	
Stand MDD	Code 2760902
Course utile sans accessoire	345 mm
Course utile sans accessoire avec règle numérique	345 mm
Capacité nominale	1000 N
Déplacement	2 mm / tour
Poids	6 Kg
Option	
Règle numérique de 475 mm avec ses accessoires	0.01 mm



*Matériel fourni avec un certificat d'étalonnage ACRN*

**Parc d'activités du Moulin d'Ecalles**

**76750 BUCHY France**

Tel +33 (0)2 32 80 81 40 / Fax +33 (0)2 32 80 14 44

**commercial@acrn.fr**

**www.acrn.fr**